

ACU20PH系列 高温压力控制器/压力计



产品概况

ACU20PH系列高温压力控制器/压力计，测量范围从100KPa到10MPa（绝压和表压皆可）。此外，还提供差压变送器。该系列仪表精确度高、重复性好，分为前压控制和背压控制两种。

ACU20PH系列标配一个压电膜片式压力传感器和数字电路板，提供高精度、稳定、可靠的压力测量和控制。该基本数字PC板具有测量和控制所需的所有基本功能。除了配备标准的RS485输出信号，ACU20PH还提供模拟I/O信号。

测量原理

ACU20PH压力传感器是处于硅芯片表面的压敏电阻桥。该芯片从其背面钻出，给芯片内部形成压力隔膜，其厚度决定压力范围。当压力作用于芯片时，压膜弯曲，电阻桥的电阻值与压力成比例地变化。测量元件通过超薄灵敏的不锈钢隔膜与外部压力隔开，隔膜和测量元件之间的密封腔充满了油。

产品应用

ACU20PH高温压力控制器/压力计采用一种比例式电磁阀。具有超快和平稳控制的特性，我们有不同系列的控制阀对应特定的应用领域。常规应用使用标准的直接操控阀，高流速应用使用先导阀。

应用领域：半导体工艺，气相和液相色谱仪，MOCVD过程中蒸汽压力控制，挤塑成型过程中气体压力保护控制，高压釜/反应釜压力控制等。

技术参数

	ACU20PH 压力计	ACU20PH 压力控制器
精度（包括线性和滞后性）	± 0.5% F.S	
压力量程比	压力计1: 50	压力控制器1: 20
重复性	≤ 0.1% F.S	
传感器响应时间	0.2s	
控制稳定性	≤±0.05% F.S（测定条件：1 L/min N ₂ ）	
介质温度	0~+250℃	
温度敏感性	0.1%F.S/℃	
漏率	1×10 ⁻⁹ Pa m ³ /S	
方位影响度（90°变化）	< 0.03KPa（绝压/表压传感器） < 0.6KPa（差压传感器）	
预热时间	忽略不计	

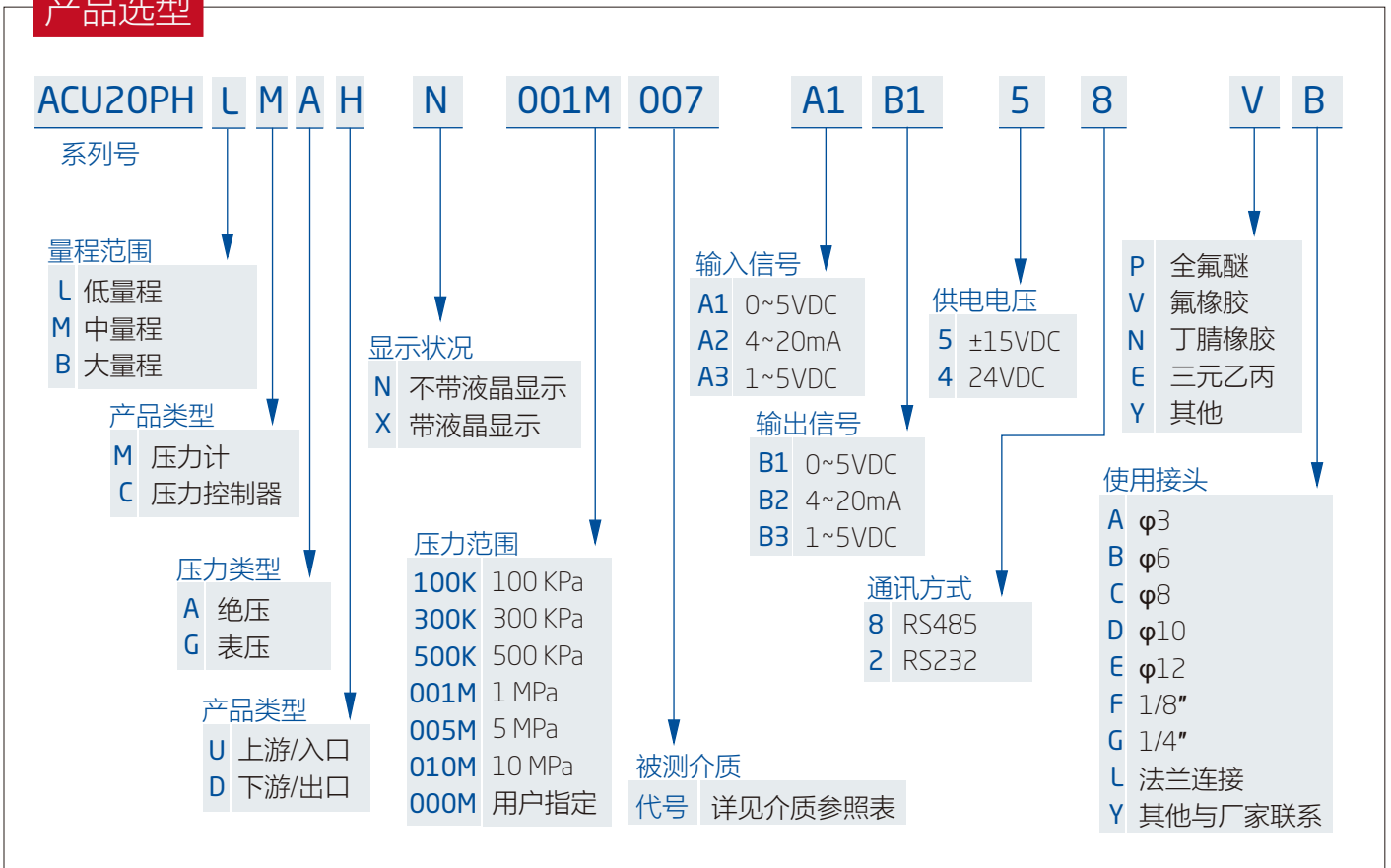
机械部件

	ACU20PH 压力计	ACU20PH 压力控制器
材质	不锈钢	
工艺连接	G3/8"卡套，宝塔、快插、VCR、法兰安装等	
密封材质	氟橡胶、丁腈橡胶、全氟醚、三元乙丙等	
防护等级（外壳）	IP40	

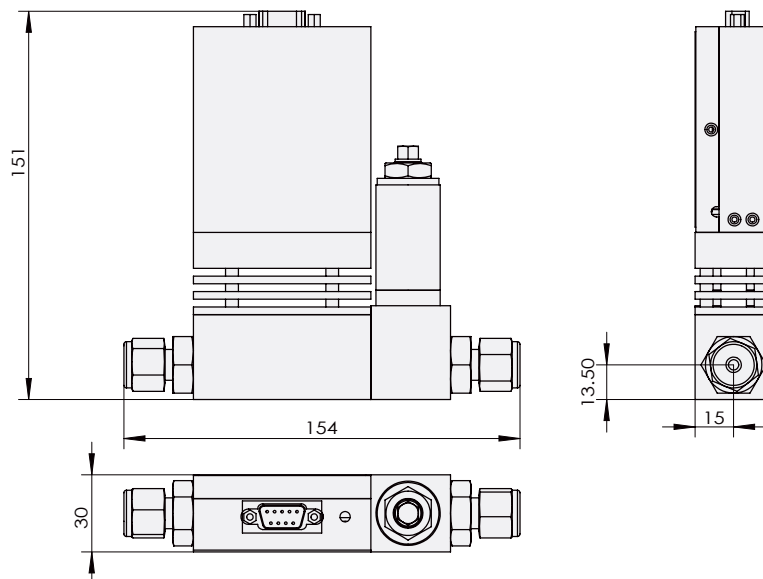
电气特性

	ACU20PH 压力计	ACU20PH压力控制器
电源	15~24Vdc	
数字输出	Modbus协议 RS485\232、Profibus协议、EtherCAT协议、Profinet协议、FF协议	
电气连接	DB9孔	

产品选型

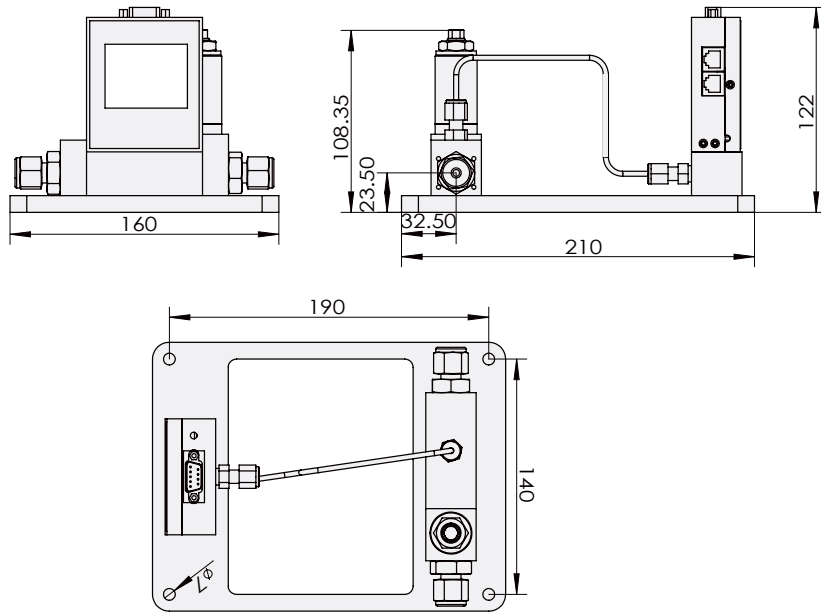


产品尺寸



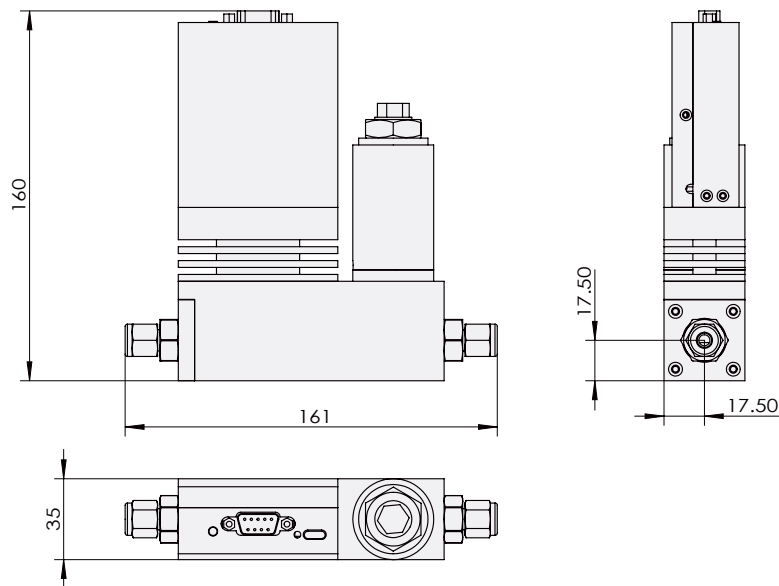
▲ ACU20PH-LC 高温压力控制器（一体式）

产品尺寸



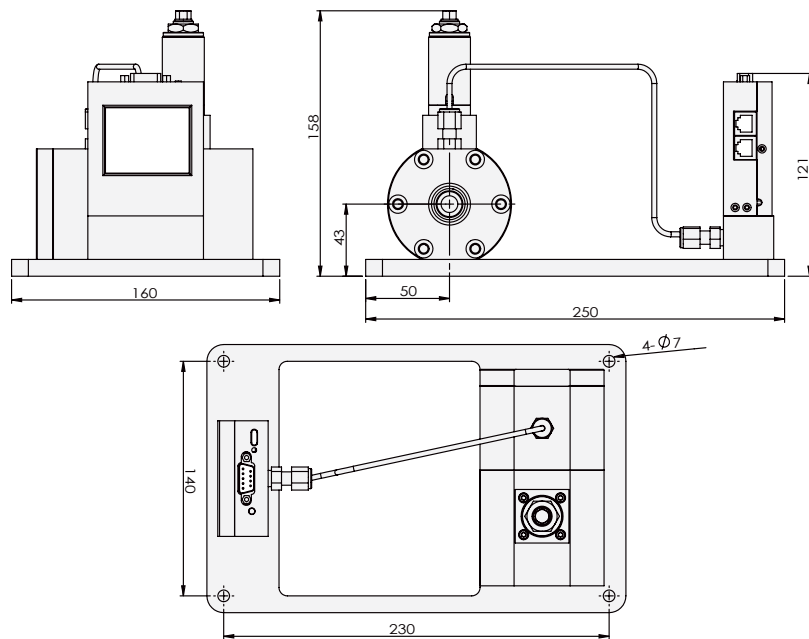
▲ ACU20PH-LC 高温压力控制器 (分体式)

产品尺寸



▲ ACU20PH-MC 高温压力控制器

产品尺寸



▲ ACU20PH-BC 高温压力控制器 (分体式)